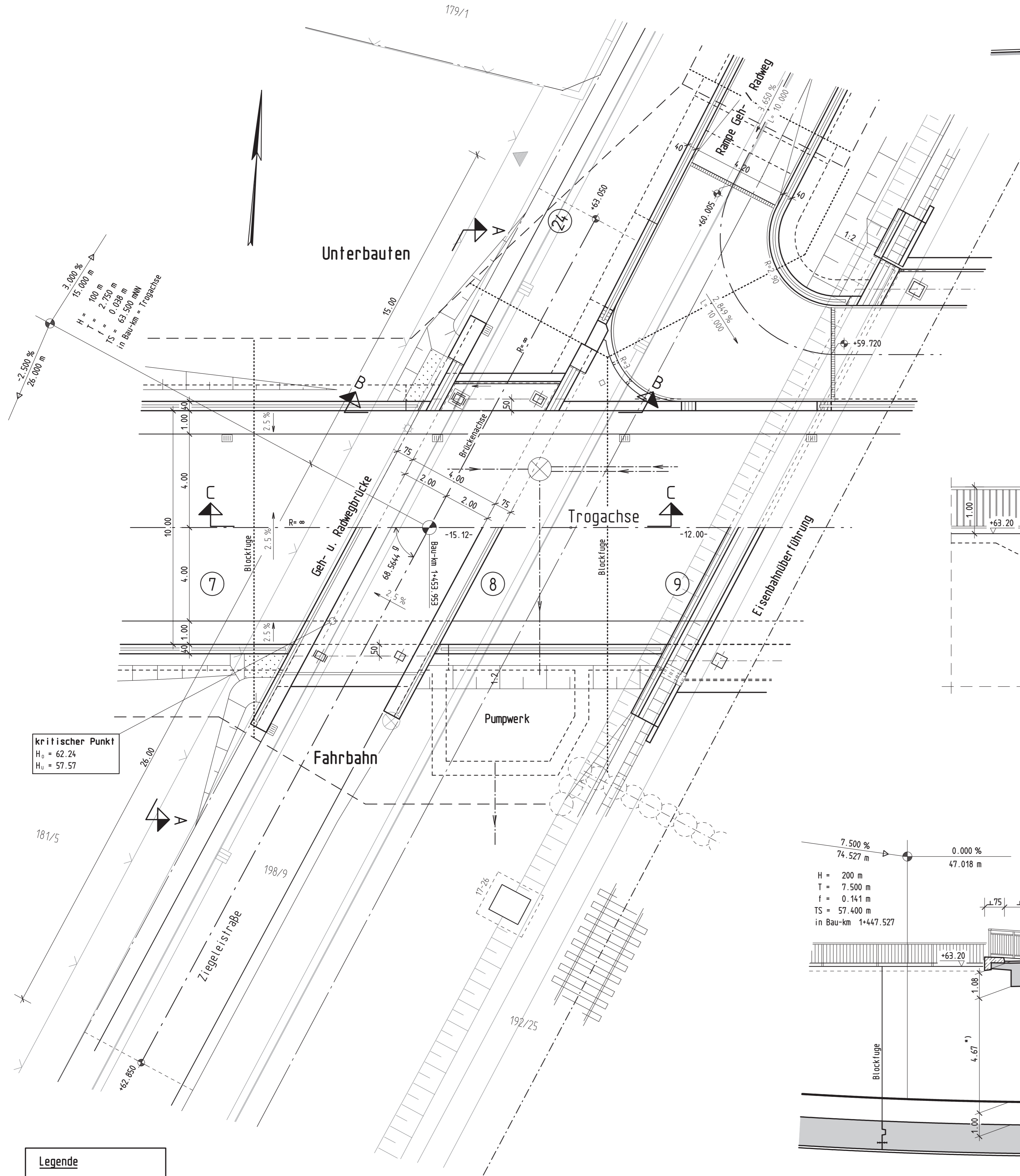


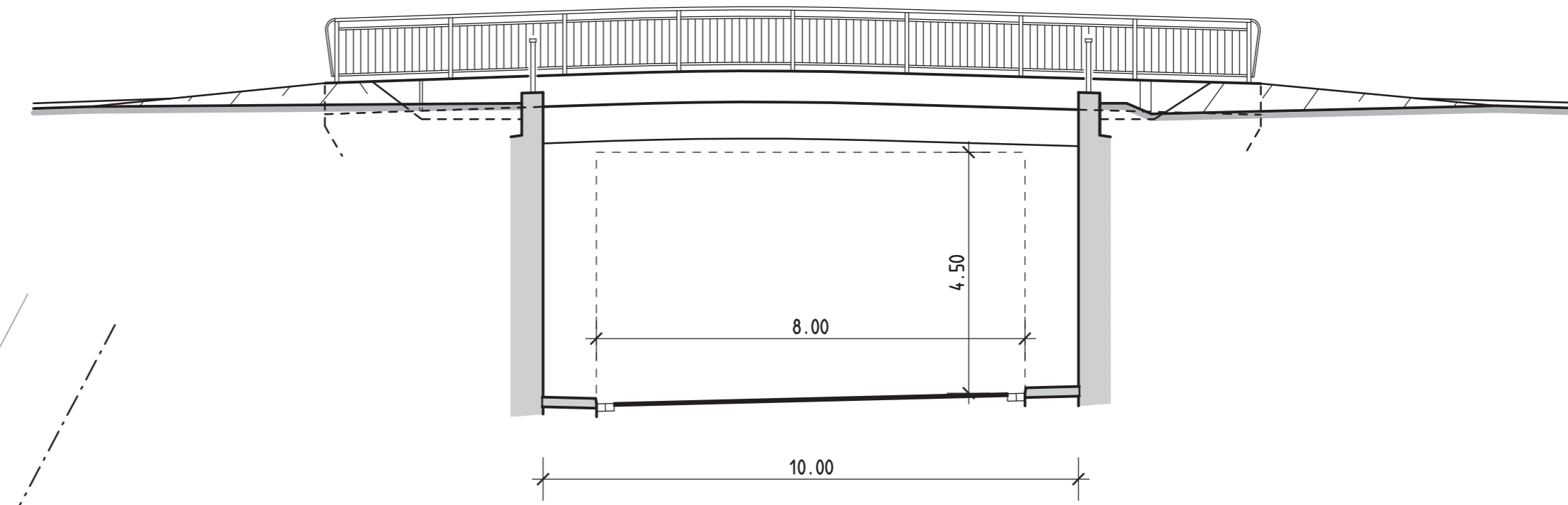
# Draufsicht

M=1:100



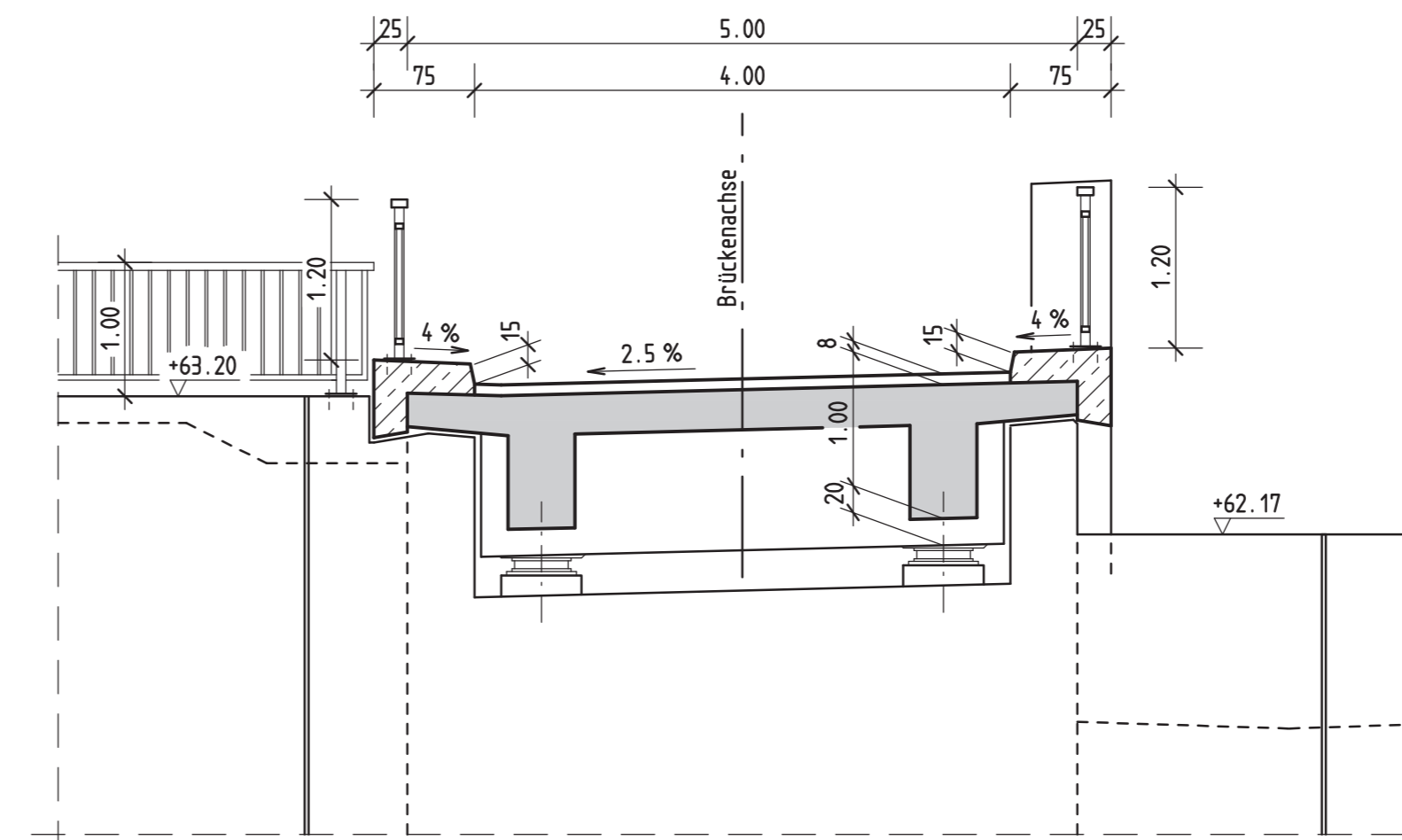
# Ansicht A-A

M=1:100



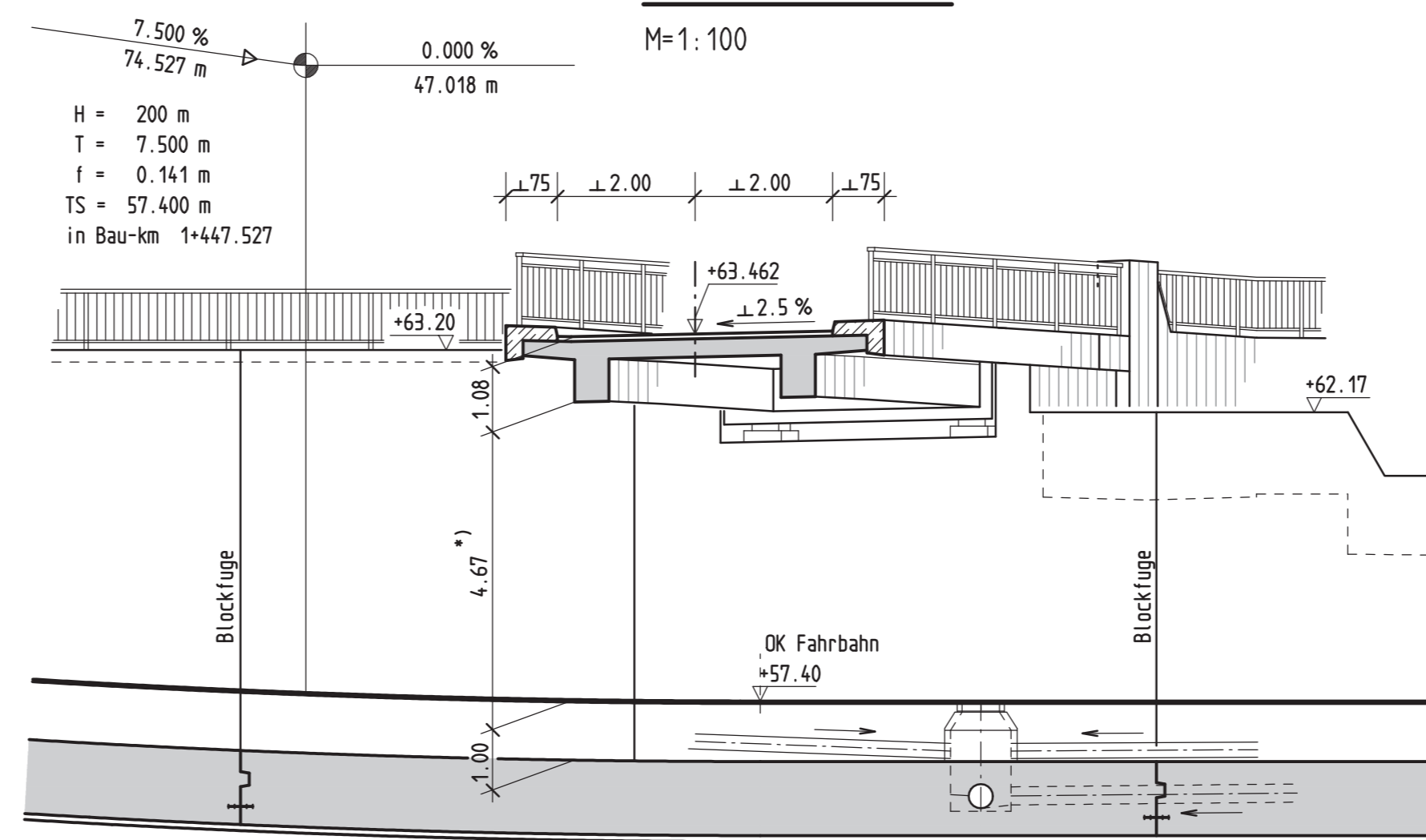
# Schnitt B-B

M=1:50



# Schnitt C-C

M=1:100



\*) Lichte Höhe im kritischen Punkt

## Bezugssysteme

Lage: ETRS89\_UTM32 Höhe: DE\_DHHN92\_NH

## Bauwerksdaten

Bauart:	Stahlbeton
Bauhöhe:	1.08 m
Stützweite:	12.50 m
Lichte Weite:	10.00 m
Breite zw. Geländern:	5.00 m
Lichte Höhe:	24.50 m
Kreuzungswinkel:	68.5644 gon
Bau-km:	Trag: 1+453.963

Planung Ingenieurgesellschaft BPR Dipl.-Ing. Bernd F. Körne & Partner Beratende Ingenieure mbH Döhbruch 103 30559 Hannover +49 511 860 55 0 info@bpr-hannover.de	grbv Ingenieure im Bauwesen GmbH & Co. KG Expo Plaza 10 30539 Hannover Tel.: 0511/98 49 4-0 Fax.: 0511/98 49 4-20	VÖSSING INGENIEURE Vössing Ingenieurgesellschaft mbH Hans-Böckler-Allee 9 30173 Hannover Tel.: 0511/856145-0
--	---	--

Fachplaner grbv Ingenieure im Bauwesen GmbH & Co. KG Expo Plaza 10 30539 Hannover Tel.: 0511/98 49 4-0 Fax.: 0511/98 49 4-20	bearbeitet gezeichnet geprüft	Datum 02/2018 02/2018	Name Ro. Hö.
---	-------------------------------------	-----------------------------	--------------------

Nr.	Art der Änderung	Datum	Zeichen
-----	------------------	-------	---------

# FESTSTELLUNGSENTWURF

Auftraggeber Stadt Sarstedt Steinstraße 22 31157 Sarstedt +49 5066 805-0 rathaus@sarstedt.de	Unterlage 15.1.2 Blatt Nr. 2 Projekt-Nr. 36200 Datum Zeichen
--	--

Planung einer Eisenbahnüberführung für den innerörtlichen Straßenverkehr in Sarstedt

Geh- u. Radwegbrücke

Maßstab: 1:100, 1:50

aufgestellt:  
Stadt Sarstedt, Fachbereich 3  
Sarstedt, den 16.07.2018

Rembert Andernann

Legende	
---	Sohlenrand
.....	Blockfuge