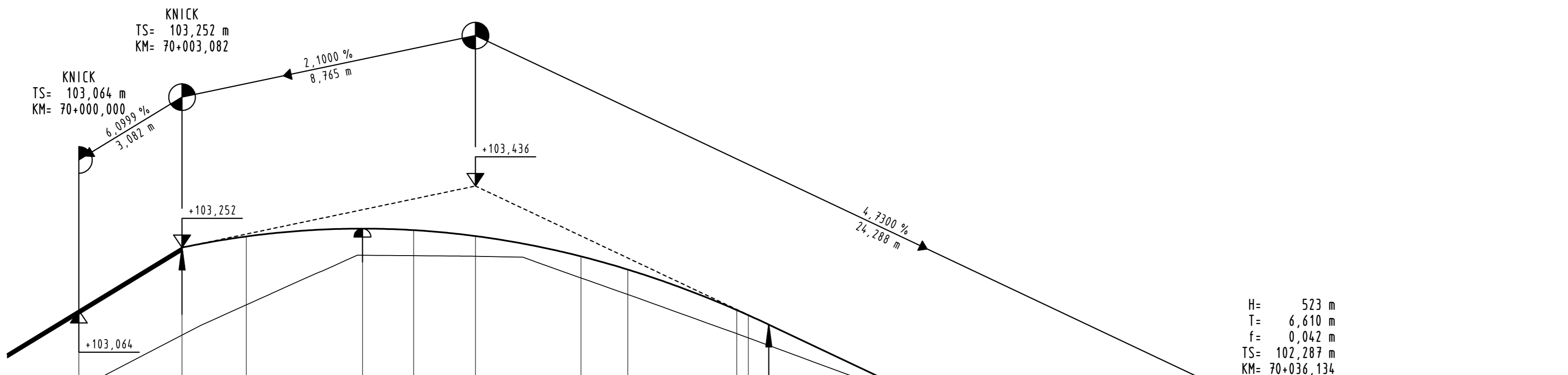


H= 257 m
 T= 8,765 m
 f= -0,150 m
 TS= 103,436 m
 KM= 70+011,847



H= 523 m
 T= 6,610 m
 f= 0,042 m
 TS= 102,287 m
 KM= 70+036,134

KNICK
 TS= 102,142 m
 KM= 70+042,744

Anschluss an K 215
 Bau-km 70+000,000 = Str.-km 2+225,106

Anschluss an Bestand
 Bau-km 70+042,744

M = 1:100/10
 NHN 101,00

Station	Geländehöhe	Gradiente
70+000,000	102,87	103,064
70+003,082	102,99	103,252
70+005,000	102,08	103,285
70+008,477	102,27	103,309
70+010,000	102,27	103,304
70+011,847	102,27	103,286
70+015,000	102,16	103,276
70+016,000	102,11	103,186
70+019,655	102,99	103,065
70+020,000	102,98	103,050
70+020,611	102,98	103,021
70+025,000	102,80	102,814
70+027,400	102,69	102,691
70+028,300	102,66	102,658
70+029,574	102,60	102,600
70+030,000	102,58	102,578
70+030,400	102,55	102,550
70+031,100	102,53	102,528
70+035,000	102,34	102,370
70+036,134	102,29	102,379
70+040,000	102,20	102,209
70+042,744	102,16	102,152

70+000

70+025

70+000,000

70+019,655

70+042,744

Krümmung 1/R

R=∞
 L=19,655 m

L=23,089 m

L=27,491 m
 R=1170,000

R=35,000

Zeichenerklärung

H = 16000 m
 T = 106,031 m
 f = 0,4015 m
 TS = 106,231 m
 KM = 5+312,621

Gefällebrechpunkt mit Angabe von Gefälle (Steigung) in Prozent, Länge der Gefälle- (Steigungs-) Strecke, Ausrundungshalbmesser, Station und Höhe des Punktes

Rohrleitung links: RLiG_Li 300
 Rohrleitung rechts: RLiG_re 300

Feststellungsentwurf

5.			
4.			
3.			
2.			
1.			
Nr.	Art der Änderung	Datum	Aufgestellt

Entwurfsbearbeitung: **LTS**

Ingenieurbüro
 Lewandowski - Tschöke - Schmidt GbR
 Hermann-Guthe-Straße 1, 30519 Hannover
 Tel.: 0511-60096540, Fax.: 0511-60096549
 Email: LTS@htp-tel.de

Datum Zeichen
 bearbeitet 30.06.2015 F. Rehse
 gezeichnet 01.07.2015 F. Rehse
 geprüft: 03.07.2015
 R. Schmidt

Blatt	1	2	3	4
		□6		□5

Straßenbauverwaltung des Landes Niedersachsen

Unterlage 8
 Blatt Nr. 5
 Reg. Nr.

Strabe: K215 von 10-1695 bis 10-0338
 von Bau-km 1+081,469 bis Bau-km 2+438,250
 (Nächster Ort): Nettlingen

Datum Zeichen
 nachgeprüft 03.12.2015 gez. Meng

**Ausbau der K215
 Dingelbe - Nettlingen**

Höhenplan
 Einmündung
 Am Park
 1:100/10

Aufgestellt:

Hannover, den 18.12.2015
 Niedersächsische Landesbehörde für Straßenbau und Verkehr
 Geschäftsbereich Hannover

Im Auftrage, gez. Fundheller

Proj. 14.40 ~ 08.01.16 ~ Daten HPO 70.PL T-HPO 70 ~ M=100/10 ~ 765 x 447